



SERVICES CULTURE ÉDITIONS  
RESSOURCES POUR  
L'ÉDUCATION NATIONALE

**Ce document a été numérisé par le CRDP de Clermont-Ferrand  
pour la  
Base Nationale des Sujets d'Examens de l'enseignement professionnel**

Ce fichier numérique ne peut être reproduit, représenté, adapté ou traduit sans autorisation.

SESSION 2011

## C.A.P. FERRONNIER

### EP2 - DESSIN

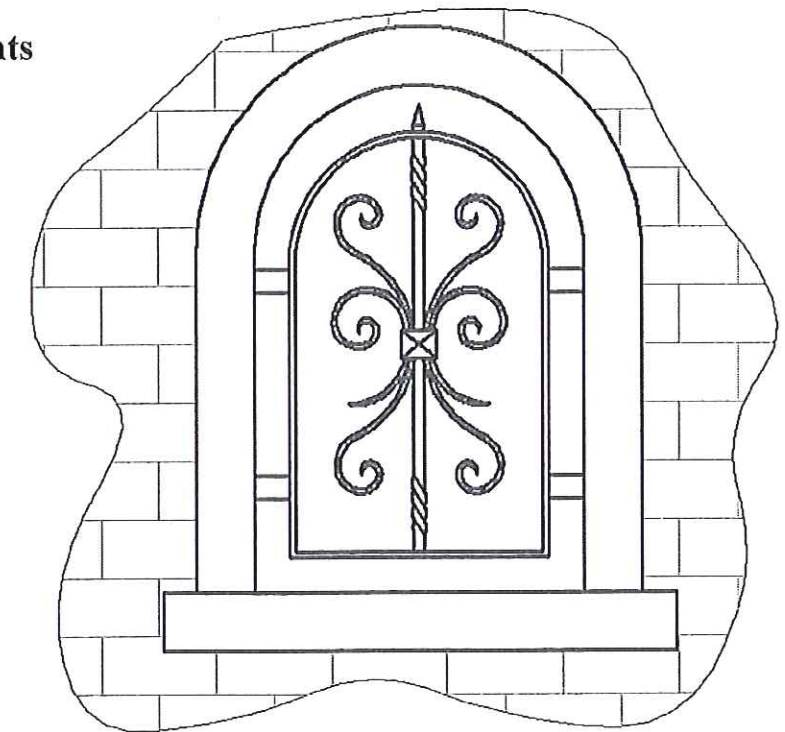
#### Partie EP 2.b – Dessin technique

Durée : 2 heures - Coefficient : 1

### DOSSIER SUJET

Ce Dossier contient les documents suivants :

- DS 1 / 4 :  
Page de garde, mise en situation.
- DS 2 / 4 :  
Nomenclature, fiche contrat, barème de notation.
- DS 3 / 4 :  
Plan d'ensemble et de détail de l'ouvrage.
- DS 4 / 4 :  
Document réponse.



Tous les documents seront remis au surveillant à la fin de l'épreuve

	Session 2011	SUJET
<b>C.A.P. FERRONNIER</b>		<b>DS</b>
Épreuve : EP 2 – Dessin Partie EP2.b : Dessin technique	Partie EP2.b : 2h Coef.: 1	<b>1 / 4</b>

## FICHE CONTRAT

**On donne :**

**Un dossier comprenant :**

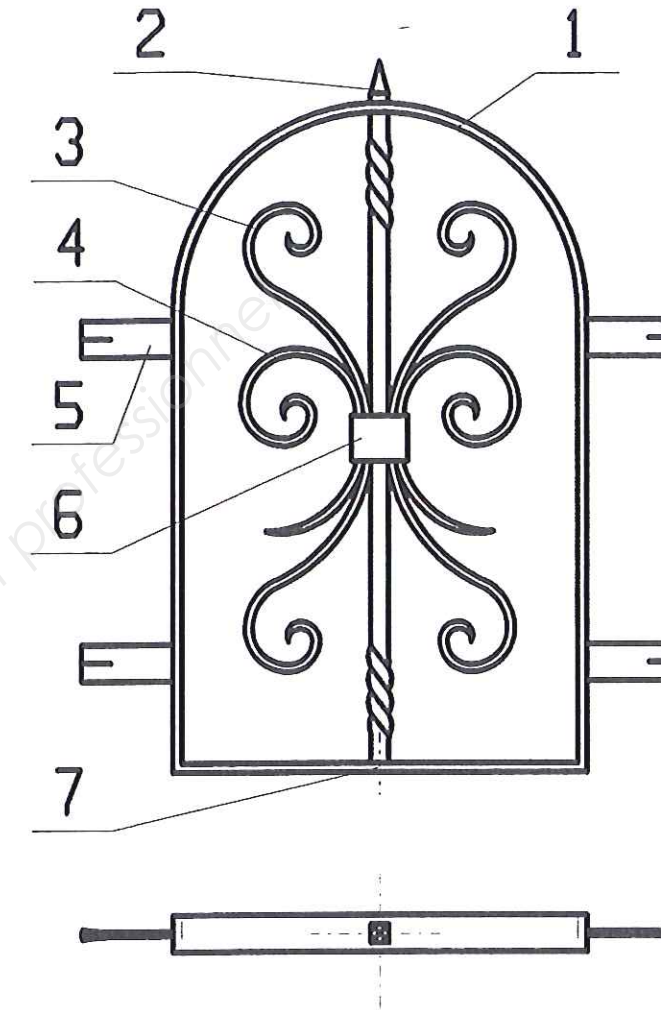
- La page de garde, la mise en situation. DS 1/4
- La nomenclature, la fiche contrat et le barème de correction. DS 2/4
- Un plan d'ensemble échelle 0,2 et des plans de détail. DS 3/4
- Le document réponse à compléter. DS 4/4

**On demande :**

Sur le document réponse

DS 4/4

- De tracer la coupe A-A, Rep. 2, 3, 4, 6, et compléter les repères.
- De choisir la vis tête fraisée plate fendue M6-20 Rep, 7, entre les 4 vis proposées.
- Effectuer la cotation du lien, Rep 6.
- De dessiner la vis et le perçage, Rep, 1, 2, 7.
- De donner les 4 définitions (symbolisation des soudures).



### Barème de correction

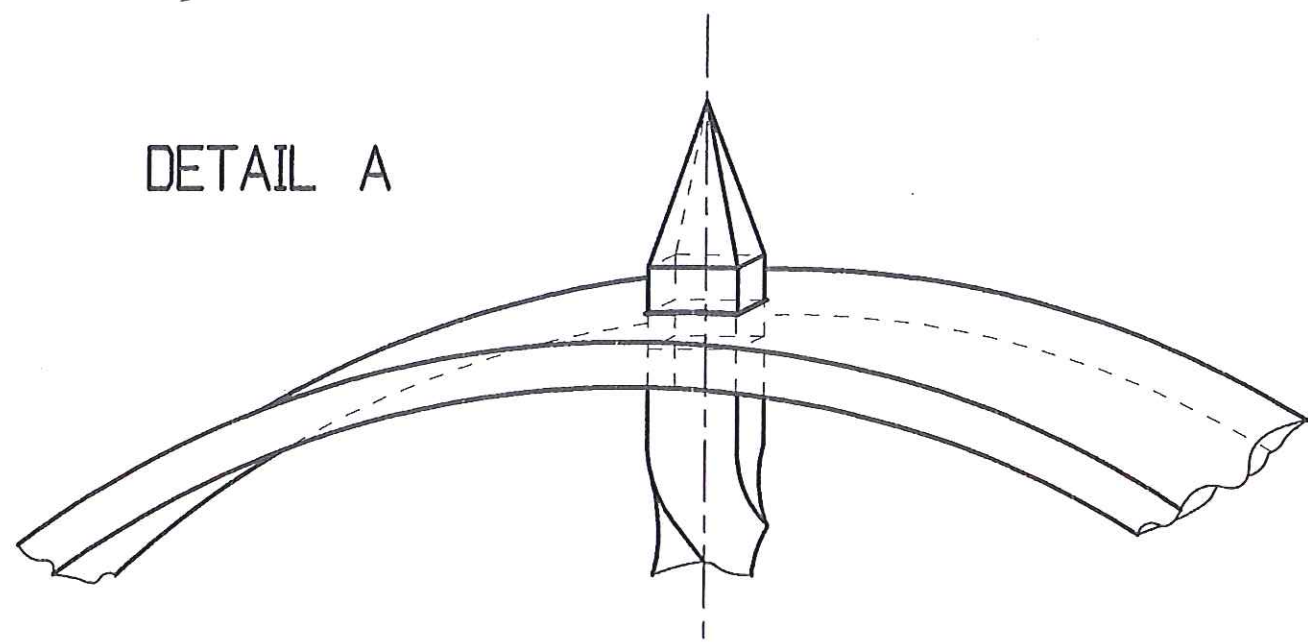
- Qualité du graphisme. /2
- Propreté du dessin : /2
- Cotation : /2
- Coupe A / A : /5
- Vis : /5
- Représentation symbolique des soudures : /4

Total : /20

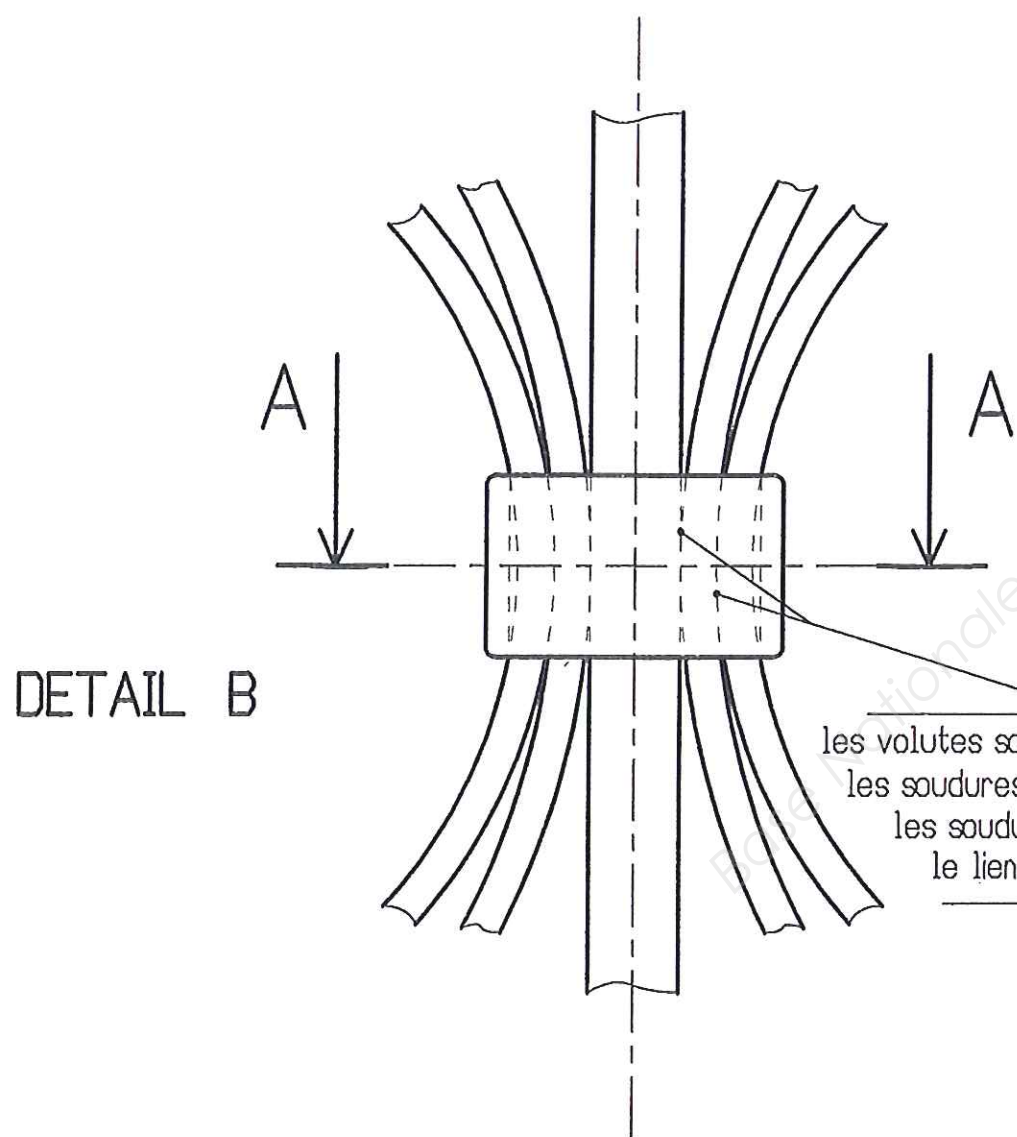
7	1	Vis tête fraisée plate fendue M6x20		
6	1	Lien. Plat 40 x 5	S 235	
5	4	Patte de scellement. Plat 40 x 5	S 235	
4	2	Volute en C. Plat 20 x 8	S 235	
3	2	Volute en S. Plat 20 x 8	S 235	
2	1	Barreau. Carré 20	S 235	
1	1	Cadre. Plat 40 x 10	S 235	
REP	NB.	DESIGNATION	MATIERE	OBSERVATION

<b>Session 2011</b>		<b>SUJET</b>
<b>C.A.P. FERRONNIER</b>		<b>DS</b>
Épreuve : EP 2 – Dessin Partie EP2.b : Dessin technique	Partie EP2.b : 2h Coef : 1	<b>2 / 4</b>



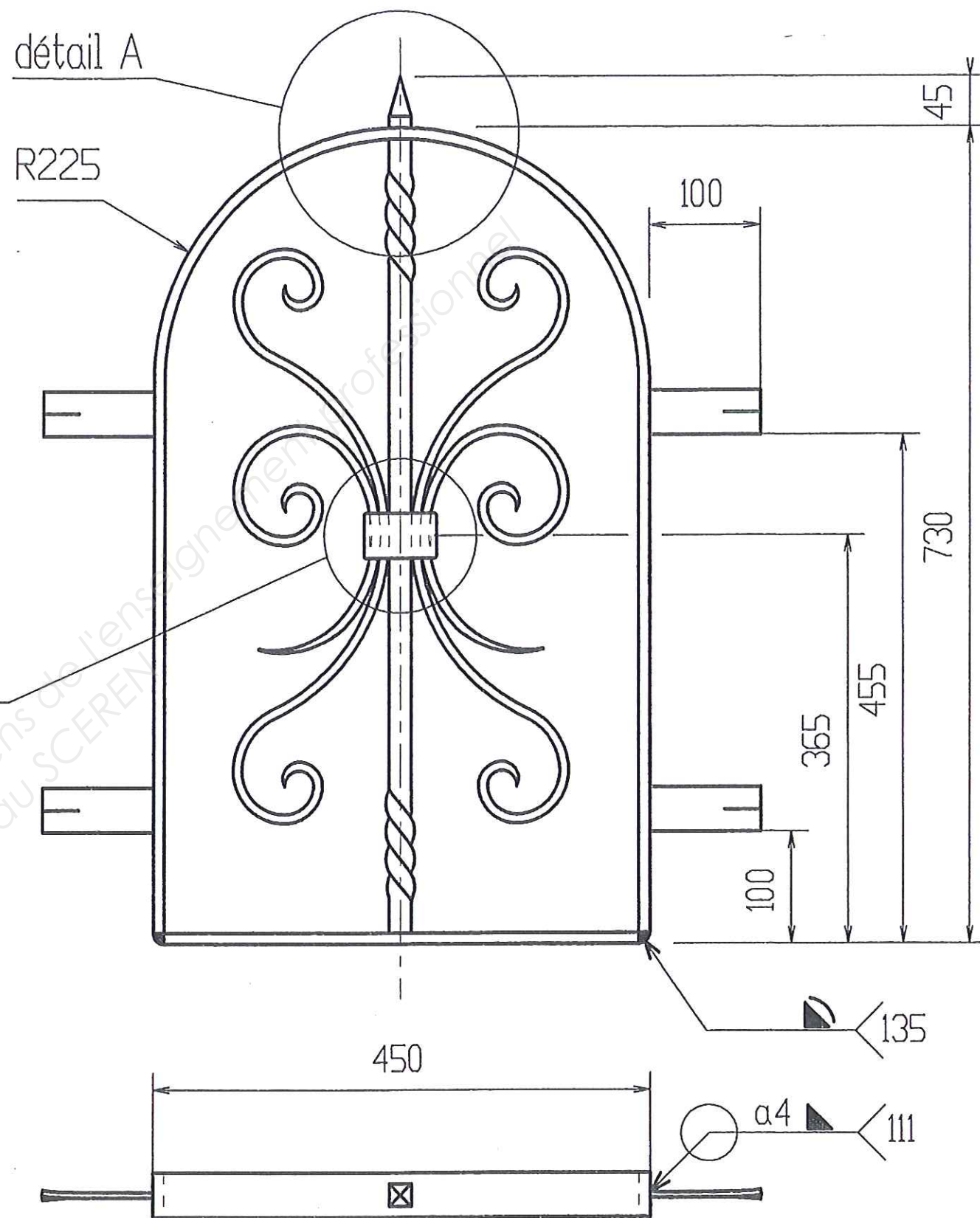


DETAIL A



DETAIL B

les volutes sont chanfreinées et soudées  
 les soudures ne dépassent pas le lien  
 les soudures sont affleurées  
 le lien n'est pas soudé



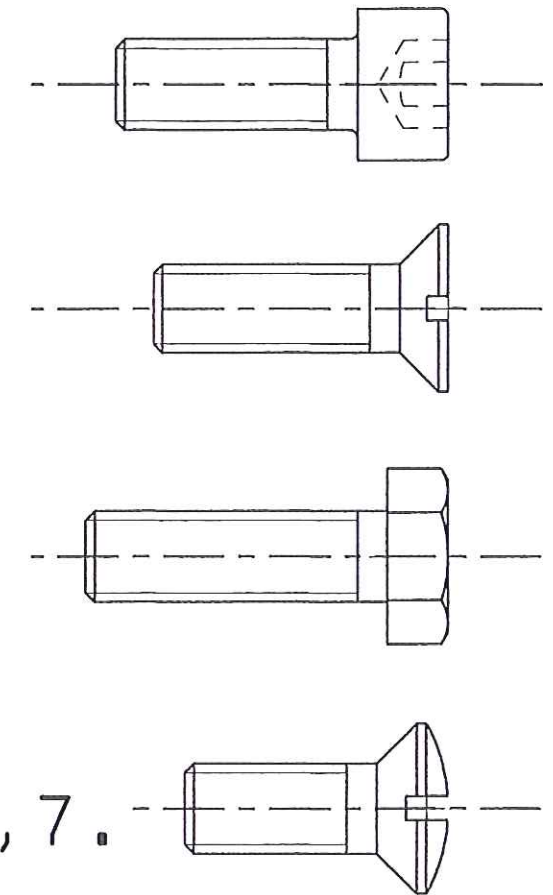
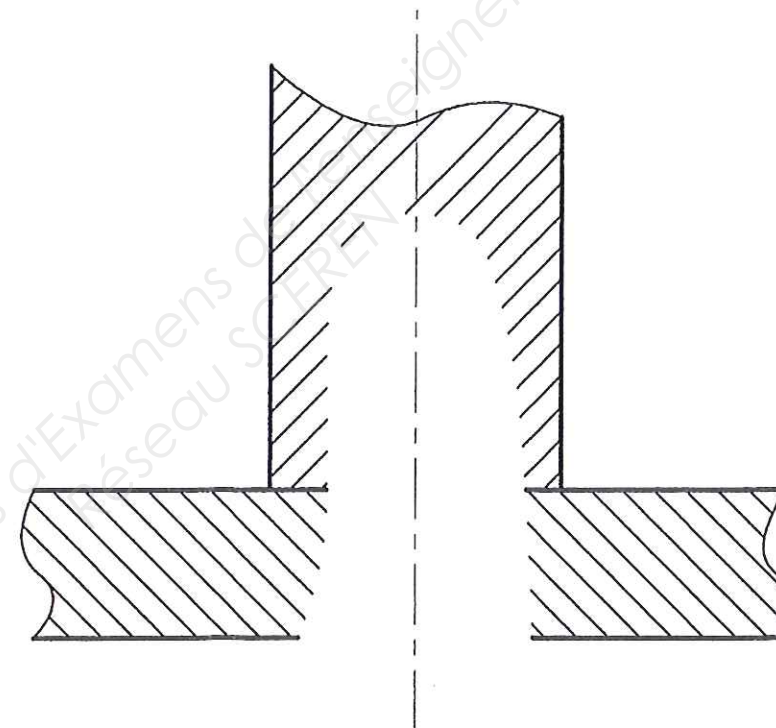
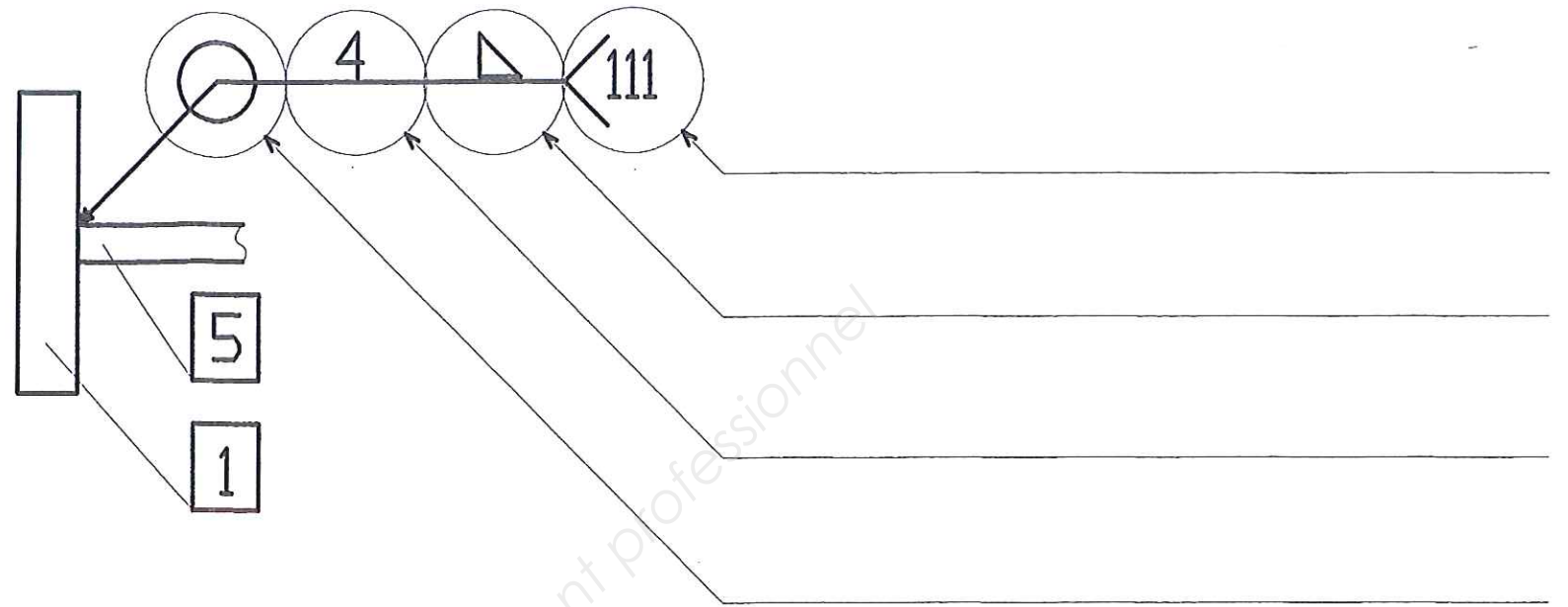
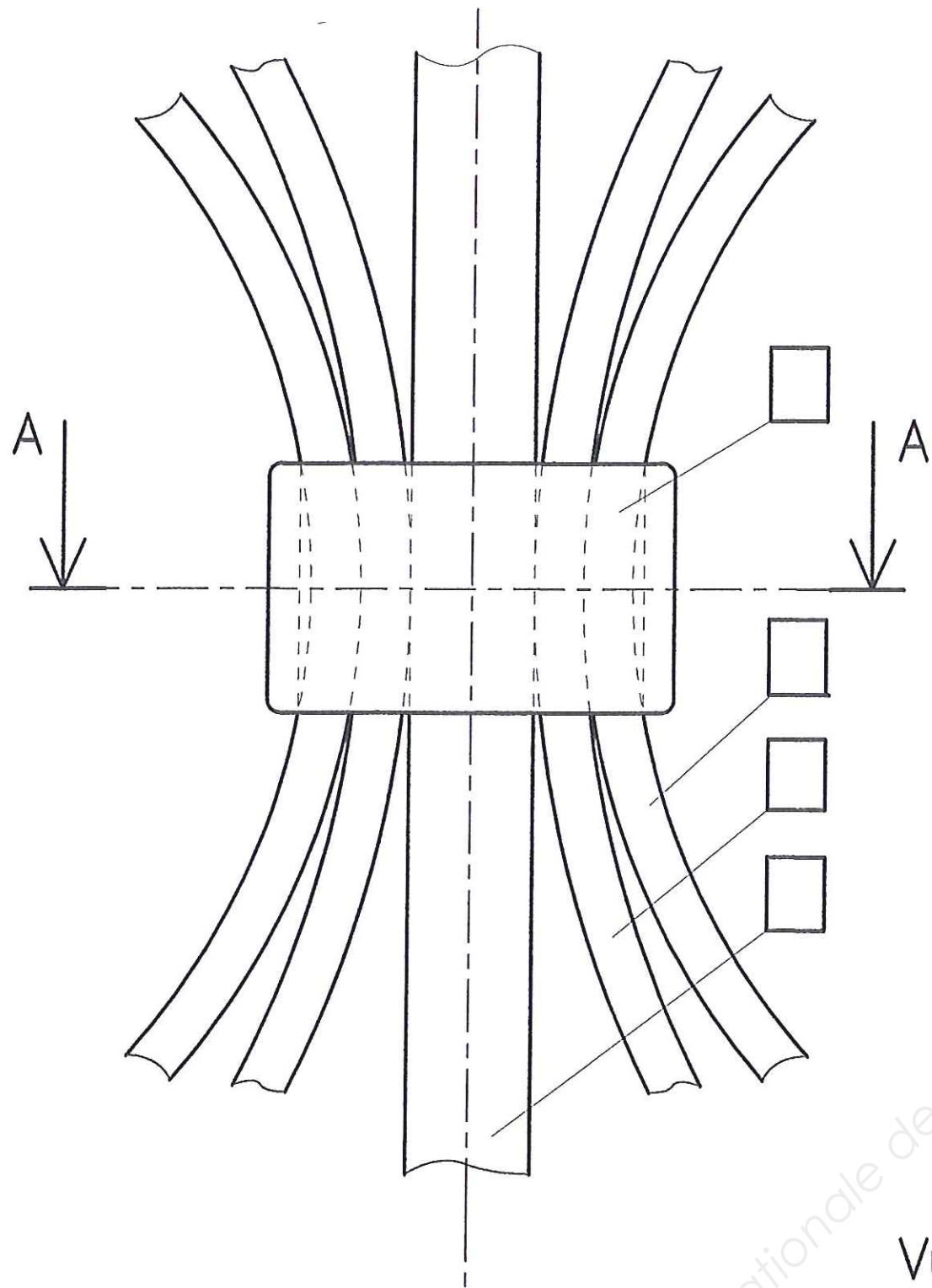
détail A

R225

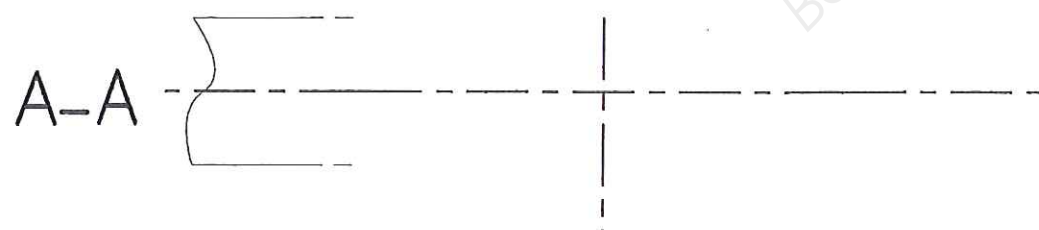
détail B

Echelle : 0,2

		Session 2011	SUJET
<b>C.A.P. FERRONNIER</b>			<b>DS 3 / 4</b>
Épreuve : EP 2 – Dessin Partie EP2.b : Dessin technique	Partie EP2.b : 2h	Coef : 1	



Vue en coupe de l'assemblage des Rep : 1 , 2 , 7 .



Vue en coupe de l'assemblage des Rep. 2 , 3 , 4 , 6 .

	Session 2011	SUJET
<b>C.A.P. FERRONNIER</b>		<b>DS</b>
Épreuve : EP 2 – Dessin Partie EP2.b : Dessin technique	Partie EP2.b : 2h Coef : 1	<b>4 / 4</b>